

## **Termonosēdināmas zemsprieguma uznavas**

Uznavas kabeļiem ar plastmasas izolāciju	68
Uznavas kabeļiem ar papīra izolāciju	70
Pārejas uznavas kabeļiem ar plastmasas izolāciju un kabeļiem ar papīra izolāciju	71
Hermētiski uzgaļi kabeļiem ar plastmasas un papīra izolāciju	72
Uznavas lokaniem kabeļiem ar gumijas izolāciju	73
Uznavas kontrolkabeļiem ar plastmasas izolāciju	74
DuraSeal izolējoši savienotāji un uzgaļi	75
Nozaruznavas kabeļiem ar plastmasas un papīra izolāciju	76

## **Zemsprieguma želejas uznavas**

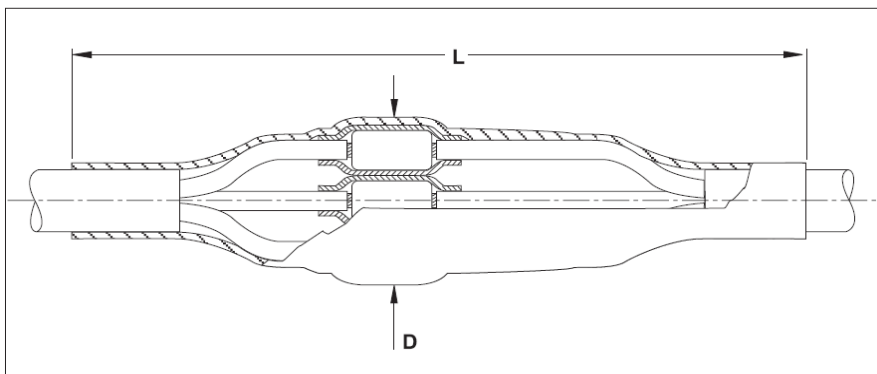
Savienojuma un nozarojuma uznavas kabeļiem ar plastmasas izolāciju - RayGel, GelBox	78
Remonta caurulītes, savienojuma un nozarojuma uznavas viendzīslu kabeļiem ar plastmasas izolāciju - GelWrap	79

## **Guroflex savienojuma uznavas**

Uznavas līdz 25 mm <sup>2</sup> kabeļiem ar plastmasas izolāciju	80
Nozaruznavas līdz 25 mm <sup>2</sup> kabeļiem ar plastmasas izolāciju	81
Nozaruznavas no 35 līdz 240 mm <sup>2</sup> kabeļiem ar plastmasas izolāciju	82
GUROFLEX – videi draudzīgs 2 komponentu pildījums	83

<b>Manteļspāiles un riņķveida savienotāji</b>	<b>84</b>
---	-----------

## Uzmavas kabeļiem ar plastmasas izolāciju



Izmērus L, D skat. tabulā.

### Kabelis

Uzmavas ir izstrādātas 3-, 3,5-, 4 un 5-dzīslu kabeļiem ar plastmasas izolāciju ar un bez bruņas.

Piemēram: ВВГ, АВВБ, ВВ6Шв, АПвВБ6Шв, NYM, N(A)YY, NAYBY, N2XY, АХМК, АМСМК, МССМК, N2XH, N2XCH, NHXH, NHXCH

### Uzmavas konstrukcija

#### Kabeļiem bez bruņas

Savienojuma uzmavas sastāv no četrām vai piecām iekšējām un vienas ārējās termonosēdināmās caurulītes. Savienotājčaulas tiek izolētas un hermetizētas ar biezsieni caurulīti ar karstumā kūstošu līmi iekšā. Ārējā aizsardzība un hermetizācija tiek nodrošināta ar biezsieni termonosēdināmo caurulīti. Visas uzmavas ir veidotas tā, lai dzīslas varētu krustot.

Uzmavu komplektos nav savienotājčaulu, pielietojamās presējamās vai mehāniskās savienotājčaulas nedrīkst pārsniegt maksimālos izmērus, kas doti tabulās.

#### Kabeļiem ar tērauda lentas bruņu

Savienojuma uzmava sastāv no četrām vai piecām iekšējām un vienas ārējās termonosēdināmās caurulītes. Savienotājčaulas tiek izolētas un hermetizētas ar biezsieni caurulīti ar karstumā kūstošu līmi iekšā. Savienojuma vietai aptītais alvotais sietiņš ir mehāniskai drošībai un elektriskai savienošanai ar tērauda bruņu ar atsperi. Ārējā aizsardzība un hermetizācija tiek nodrošināta ar biezsieni termonosēdināmo caurulīti. Visas uzmavas ir veidotas tā, lai dzīslas varētu krustot.

Uzmavu komplektos nav savienotājčaulas, pielietojamie presējamie vai mehāniskie savienotāji nedrīkst pārsniegt maksimālos izmērus, kas doti tabulās.

## Uzmavas kabeļiem ar plastmasas izolāciju

### Uzmavas 4-dzīslu kabeļiem ar plastmasas izolāciju un ar mehāniskām savienotājčaulām

Nominālais spriegums Uo/U (kV)	Šķērsgriezums (mm <sup>2</sup> )	Apzīmējums pasūtījumam kabeļiem		Izmēri	
		bez bruņas	ar lentas bruņu	L (mm)	D (mm)
0,6/1	1,5 - 6	POLJ-01/4X 1- 6		230	25
	4 - 16	POLJ-01/4X 4- 16	POLJ-01/4X 4- 16-T	300	35
	10 - 35	POLJ-01/4X 10- 35	POLJ-01/4X 10- 35-T	450	50
	25 - 70	POLJ-01/4X 25- 70	POLJ-01/4X 25- 70-T	600	70
	70 - 120	POLJ-01/4X 70-120	POLJ-01/4X 70-120-T	650	80
	150 - 240	POLJ-01/4X150-240	POLJ-01/4X150-240-T	800	110
	300	POLJ-01/4X300	POLJ-01/3X300-T	850	120

**Piezīme:** Uzmavas ir paredzētas lietošanai ar komplektā esošām savienotājčaulām, citas savienotājčaulas lietot nedrīkst. Savienojuma uzmavas kabeļiem ar stieplu bruņu jāpasūta atsevišķi.

### Uzmavas 5-dzīslu kabeļiem ar plastmasas izolāciju un ar mehāniskām savienotājčaulām

Nominālais spriegums Uo/U (kV)	Šķērsgriezums (mm <sup>2</sup> )	Apzīmējums pasūtījumam kabeļiem		Izmēri	
		bez bruņas	ar lentas bruņu	L (mm)	D (mm)
0,6/1	1,5 - 6	POLJ-01/5X 1- 6		230	25
	4 - 16	POLJ-01/5X 4- 16	POLJ-01/5X 4- 16-T	300	35
	10 - 35	POLJ-01/5X 10- 35	POLJ-01/5X..10- 35-T	450	50
	25 - 70	POLJ-01/5X 25- 70	POLJ-01/5X 25- 70-T	600	70
	70 - 120	POLJ-01/5X 70-120	POLJ-01/5X 70-120-T	650	80
	150 - 240	POLJ-01/5X150-240	POLJ-01/5X150-240-T	800	110
	300	POLJ-01/5X300	POLJ-01/5X300-T	850	120

**Piezīme:** Uzmavas ir paredzētas lietošanai ar komplektā esošām savienotājčaulām, citas savienotājčaulas lietot nedrīkst. Savienojuma uzmavas kabeļiem ar stieplu bruņu jāpasūta atsevišķi.

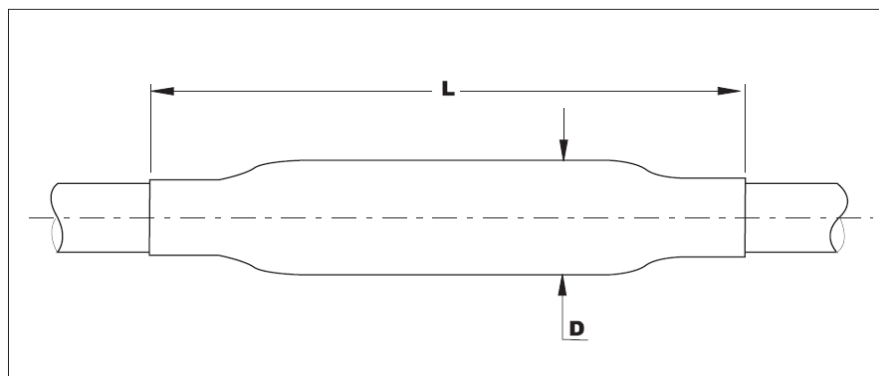
### Uzmavas kabeļiem ar plastmasas izolāciju bez bruņas un tērauda lentas bruņu vai alumīnija lentas apvalku bez savienotājčaulām

Nominālais spriegums Uo/U (kV)	Šķērsgriezums (mm <sup>2</sup> )		Apzīmējums pasūtījumam kabeļiem bez bruņas	Izmēri (mm)	Uzmava			
	Presējamais savienotājs	Mehāniskais savienotājs			Maks. savienotājs L	Diam.	L	D
<b>lietošanai ar presējamām un mehāniskām savienotājčaulām</b>								
0,6/1	1,5 - 10		SMOE-81511	SMOE-81521	35	8	300	25
	1,5 - 10		SMOE-81511-CEE05 *		35	8	230	25
	6 - 25		SMOE-81512	SMOE-81522	75	12	500	40
	6 - 25		SMOE-81512-CEE05 *		75	12	450	40
	16 - 50		SMOE-81513	SMOE-81523	95	18	650	50
	70 - 150	70 - 120	SMOE-81514	SMOE-81524	130	26	850	80
	95 - 300	150 - 240	SMOE-81515	SMOE-81525	150	37	950	110
<b>lietošanai ar mehāniskām savienotājčaulām</b>								
0,6/1	10 - 35		SMOE-81516	SMOE-81526	45	18	450	50
	10 - 35		SMOE-81516-CEE05 *		45	18	400	50
	25 - 70		SMOE-81517	SMOE-81527	60	26	600	70
	70 - 120		SMOE-81518	SMOE-81528	75	29	650	80
	150 - 240		SMOE-81519	SMOE-81529	85	38	800	110

**Piezīme:** Savienotājčaulu izmēri nedrīkst pārsniegt tabulā dotos. Šķērsgriezumu diapazons, kas ir tabulā piemērots visiem PVC izolācijas kabeļiem ar presējamām savienotājčaulām saskaņā ar DIN standartiem vai mehāniskām savienotājčaulām noteiktos limitos.

\* Uzmavas ar kodu CEE05 var lietoti 4- un 5-dzīslu kabeļiem.

## Uzmavas kabeļiem ar papīra izolāciju un tērauda lentas bruņu



Izmērus L, D skat. tabulā

### Kabelis

Uzmavas ir izstrādātas 3 un 4-dzīslu kabeļiem ar papīra izolāciju ar tērauda lentas bruņu, kā arī kabeļiem ar samazinātu neitrāles šķērsriezumu.

Piemēram: ААБл, ААШлв, СБ, АСБУ, ААБЛУ, N(A)КВА

### Uzmavas konstrukcija

Kabeļa dzīslām uzmauc eļļas noturīgās caurulītes. Termonosēdināmais cimdīņš kavē mitruma iekļūšanu un eļļas noplūdi gar metāla apvalku vai kabeļa dzīslām. Mehāniskās savienotājcaulas ir komplektā.

Savienotājcaula tiek hermetizēta ar biezienu termonosēdināmo caurulīti, kurai iekšpuse izklāta ar līmi. Biezienu termonosēdināmās caurulītes ir aizsargātas ar karstumā kūstošu līmes herētiķi uz metāla apvalka un nodrošina ārējo aizsardzību un hermetizāciju. Komplektā ir materiāli kabeļa apstrādei.

### Uzmava 3-dzīslu kabeļiem

Komplektā ir bezlodēšanas zemējuma sistēma alumīnija apvalkam, kas sastāv no tērauda spailēm un zemējuma pīnes.

### Uzmava 4-dzīslu kabeļiem

Komplektā ir bezlodēšanas zemējuma sistēma svina apvalkam, kas sastāv no atsperēm un zemējuma pīnes.

### Pārejas uzmava no 3-dzīslu uz 4-dzīslu kabeļiem

Komplektā ir bezlodēšanas zemējuma sistēma un neitrāles savienotāji alumīnija apvalkam un svina apvalkam, kas sastāv no spailēm, atsperes un zemējuma pīnes.

### Uzmavas 3-dzīslu kabeļiem

Nominālais spriegums U <sub>o</sub> /U (kV)	Šķērsriezums (mm <sup>2</sup> )	Apzīmējums pasūtījumam	Izmēri (mm)	
			L	D
0,6/1	16 - 70	GUSJ-01/3x 16 - 70	800	70
	50 - 120	GUSJ-01/3x 50 - 120	900	80
	120 - 240	GUSJ-01/3x120 - 240	1100	120

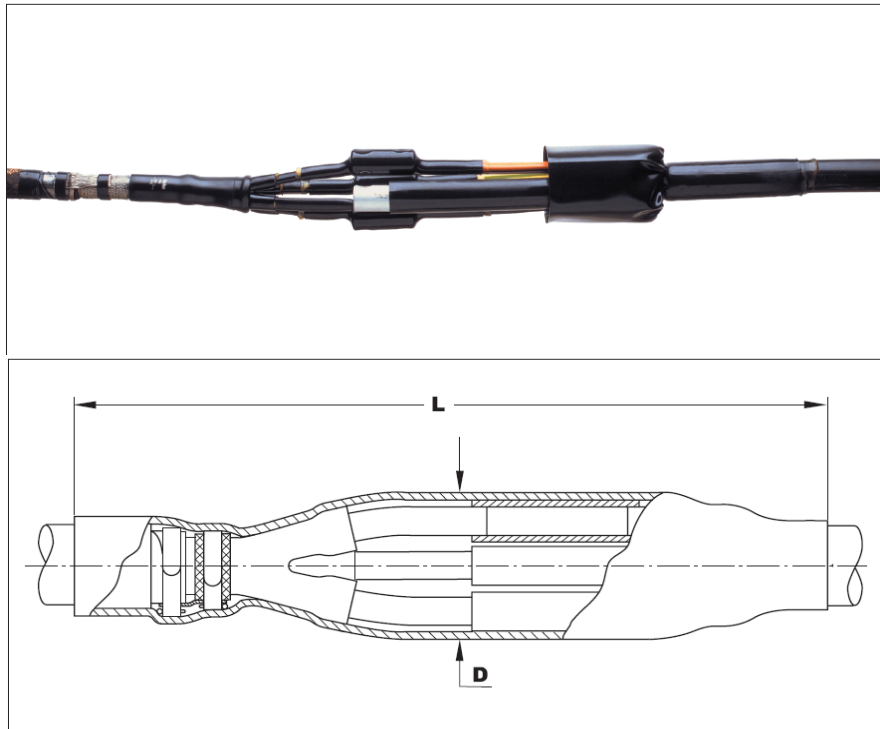
### Uzmavas 4-dzīslu kabeļiem

Nominālais spriegums U <sub>o</sub> /U (kV)	Šķērsriezums (mm <sup>2</sup> )	Apzīmējums pasūtījumam	Izmēri (mm)	
			L	D
0,6/1	16 - 95	GUSJ-01/4x 16 - 95	800	70
	50 - 150	GUSJ-01/4x 50 - 150	900	80
	120 - 240	GUSJ-01/4x120 - 240	1100	120

### Pārejas uzmavas no 3-dzīslu uz 4-dzīslu kabeļiem

Nominālais spriegums U <sub>o</sub> /U (kV)	Šķērsriezums kabeļiem ar		Apzīmējums pasūtījumam	Izmēri (mm)	
	3-dzīslām (mm <sup>2</sup> )	4- dzīslām (mm <sup>2</sup> )		L	D
0,6/1	16 - 70	16 - 95	GUSJ-01/34x 16- 70/95	800	70
	50 - 120	50 - 150	GUSJ-01/34x 50-120/150	900	80
	120 - 240	120 - 240	GUSJ-01/34x120-240	1100	120

## Pārejas savienojuma uznavas kabeliem ar plastmasas un papīra izolāciju



Izmērus L, D skat. tabulā

### Kabelis

Uznavas ir izstrādātas 3-dzīslu un 4-dzīslu kabeliem ar papīra un 4-dzīslu kabeliem ar plastmasas izolāciju ar vai bez bruņas.

Piemēram: kabeli ar plastmasas izolāciju: ББГ, АBBБ, ББ6ШБ, NYM, N2XY, АМСМК  
Kabeli ar papīra izolāciju: ААШБ, СБЛУ, ААБв, ААШв, ААГ, СБГ

### Uznavas konstrukcija

Kabelis ar papīra izolāciju tiek pārveidots par kabeli ar plastmasas izolāciju ar eļļas noturīgu termonosēdināmo caurulīšu un cimdīņa palīdzību. Savienotājčaulu izolē un hermetizē ar termonosēdināmo caurulīti, kuras iekšpuse izklāta ar līmi. Ārējā aizsardzība un hermetizācija tiek nodrošināta ar termonosēdināmās caurulītes palīdzību.

Komplektā ir bezlodēšanas zemējuma un neitrāles pievienošanas sistēma svina vai alumīnija apvalkiem.

### Savienojuma uznavas ar savienotājčaulām 3-dzīslu kabelim ar papīra izolāciju pārejai uz 4-dzīslu kabeli ar plastmasas izolāciju

Nominālais spriegums Uo/U (kV)	Šķēsgriezums (mm <sup>2</sup> )	Apzīmējums pasūtījumam 3-dzīslu kabelim ar papīra izolāciju	Izmēri (mm)	
			L	D
0,6/1	25 - 70	TRAJ-01/4x 25- 70/3SB	800	70
	70 - 120	TRAJ-01/4x 70-120/3SB	900	80
	150 - 240	TRAJ-01/4x150-240/3SB	1100	110

### Savienojuma uznavas ar savienotājčaulām 4-dzīslu kabelim ar papīra izolāciju pārejai uz 4-dzīslu kabeli ar plastmasas izolāciju

Nominālais spriegums Uo/U (kV)	Šķēsgriezums (mm <sup>2</sup> )	Apzīmējums pasūtījumam 4-dzīslu kabelim ar papīra izolāciju	Izmēri (mm)	
			L	D
0,6/1	10 - 35	TRAJ-01/4x 10- 35/4SB	500	50
	25 - 70	TRAJ-01/4x 25- 70/4SB	800	70
	70 - 120	TRAJ-01/4x 70-120/4SB	900	80
	150 - 240	TRAJ-01/4x150-240/4SB	1100	110

### Pārejas uznavas 4-dzīslu kabelim ar papīra izolāciju pārejai uz 4-dzīslu kabeli ar plastmasas izolāciju bez bruņas ar bezlodēšanas zemējuma sistēmu pielietošanai ar mehānisko savienotājčaulu

Nominālais sprieg. Uo/U (kV)	Šķēsgriezums		Apzīmējums pasūtījumam	Izmēri (mm)		Uznavas	
	plastmasa	papīrs		Maks. savienotāja Garums	Diametrs	L	D
0,6/1	25 - 150	25 - 95	SMOE 81404	90	25	850	70
	95 - 150	50 - 150	SMOE 81502	130	32	1050	80
	95 - 240	95 - 185	SMOE 81400	110	38	1150	90

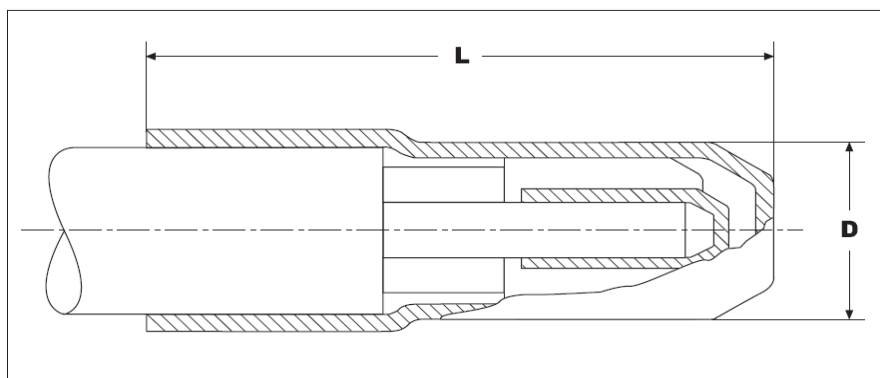
**Piezīme:** Savienotājčaulas izmēri nedrīkst pārsniegt tabulā dotos. Mehāniskās savienotājčaulas nav komplektā.

### Pārejas uznavas 4-dzīslu kabelim ar papīra izolāciju uz 4-dzīslu kabeli ar plastmasas izolāciju pielietošanai ar presējamo savienotājčaulu

Nominālais sprieg. Uo/U (kV)	Šķēsgriezums (mm <sup>2</sup> )	Apzīmējums pasūtījumam kabelim ar plastmasas izolāciju		Izmēri (mm)	
		bez bruņas	ar bruņu	L	D
0,6/1	16 - 25	EPKJ 0903	EPKJ 0828	700	45
	35 - 50	EPKJ 0910	EPKJ 0835	900	60
	70 - 150	EPKJ 0917	EPKJ 0842	1100	75
	185 - 300	EPKJ 0924	EPKJ 0856	1300	100

**Piezīme:** Mehāniskās savienotājčaulas nav komplektā.

## Hermētiski uzgaļi kabeliem ar plastmasas un papīra izolāciju



Izmērus L, D skat. tabulā

### Kabelis

Uzgaļi ir izstrādāti kabeliem ar plastmasas un papīra izolāciju.

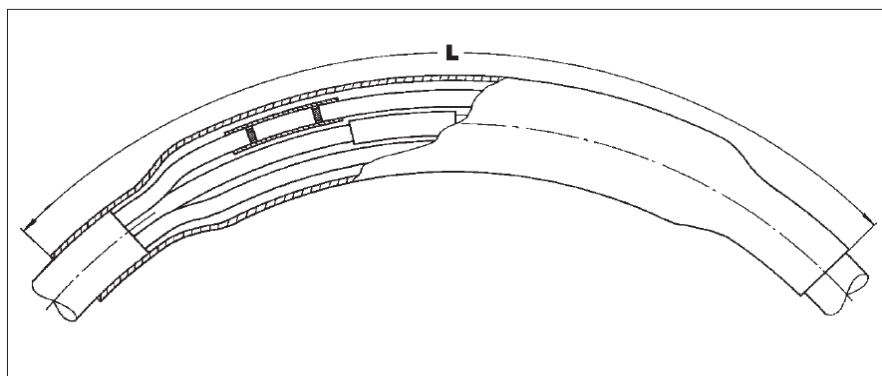
Piemēram: kabeliem ar plastmasas izolāciju: BBГ, АBBБ, N(A)YY, N(A)YCWY  
Kabeliem ar papīra izolāciju: ААБл, СБ, NAKBA, NKA

### Uzgaļa konstrukcija

Dzīslu gali tiek hermetizēti un izolēti ar termonosēdināmiem uzgaļiem. Lielākais uzgalis aizsargā dzīslas un hermetizē ārējo apvalku. Bruņotiem kabeliem papildus metāla sietiņš jāpasūta atsevišķi.

Nominālais spriegums U <sub>0</sub> /U (kV)	Šķērsriezums (mm <sup>2</sup> )	Apzīmējums pasūtījumam	Izmēri (mm)	
			L	D
0,6/1	10 - 16	EPKE-0024	90	32
	25 - 50	EPKE-0044	90	42
	70 - 120	EPKE-0064	143	56
	150 - 300	EPKE-0084	163	67

## Uzmavas lokaniem kabeļiem ar gumijas izolāciju



Izmērus L, D, skat. tabulā

### Kabelis

Uzmavas ir izstrādātas lokaniem kabeļiem ar gumijas izolāciju ar vai bez apvalka. Maksimālais dzīslu skaits ir piecas. Piemēram: КГ, КΠГ, КГ-ХЛ, H07RN-F, H07RN-FF

### Uzmavas konstrukcija

Savienotājčaula tiek izolēta un hermetizēta ar lokanu caurulīti, kurai iekšpuse izklāta ar karstumā kūstošu līmi. Ārējā aizsardzība un hermetizācija arī tiek nodrošināta ar biežsienu termonosēdināmo caurulīti. Telpu starp dzīslām un ārējo caurulīti aizpilda ar elastīgu mastiku. Ja kabelim ir apvalks, tad ap mastiku aptin vara sietiņu.

### Neekranēti lokanie kabeļi

Nominālais spriegums U <sub>0</sub> /U (kV)	Šķēsgriezums (mm <sup>2</sup> )	Apzīmējums pasūtījumam	Izmēri (mm)	
			L	D
0,6/1	1,5 - 2,5	EMKJ-0002	300	20
	4 - 6	EMKJ-0004	350	28
	10 - 16	EMKJ-0017	510	34
	25 - 50	EMKJ-0027	560	55
	70 - 120	EMKJ-0037	740	78

**Piezīme:** Mehāniskā savienotājčaula nav komplektā.

### Ekranēti lokanie kabeļi

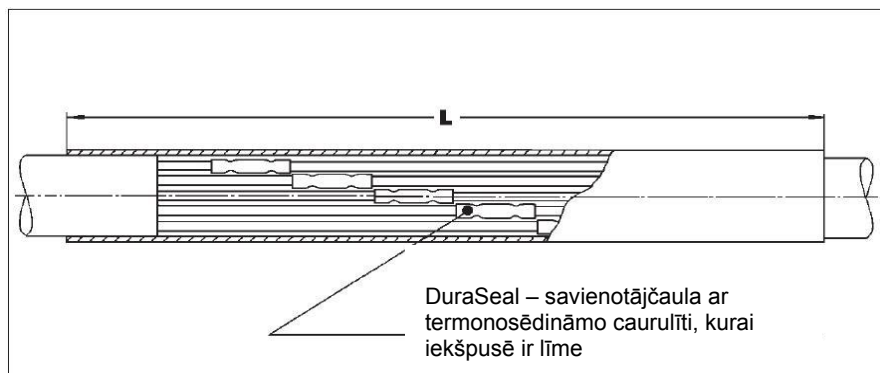
U <sub>0</sub> /U (kV)	(mm <sup>2</sup> )		Izmēri (mm)	
			L	D
0,6/1	1,5 - 2,5	EMKJ-0102	300	20
	4 - 6	EMKJ-0104	350	25
	10 - 16	EMKJ-0117	510	36
	25 - 50	EMKJ-0127	560	60
	70 - 120	EMKJ-0137	740	84

**Piezīme:** Mehāniskā savienotājčaula nav komplektā.

**Piezīme:** Standarta ZS savienojuma uzmavu, kas parādīta 69. lpp arī var lietot, ja uzmava ekspluatācijas laikā netiks locīta.



## Uzmavas kontrolkabeļiem ar DuraSeal savienotājčaulu



Izmēru L skat. tabulā

### Kabelis

Uzmavas ir izstrādātas kontrolkabeļiem ar plastmasas izolāciju ar vai bez bruņas.

Piemēram: КВВБ, КПВГ, АКПВГ, АКПБШв, YSL(C)Y, 2YSLCY

### Uzmavas konstrukcija

#### Kabeļi bez bruņas

Dzīslas tiek savienotas un hermetizētas ar DuraSeal savienotājčaulām. Lai savienojuma vietai piešķirtu apaļu formu, izmanto kartona apvalku, ap kuru ārējā aizsardzība un hermetizācija tiek nodrošināta ar biezsienas termonosēdināmo caurulīti.

#### Kabeļi ar tērauda lentas bruņu

Iekšējā savienošana ir veidota kā kabeļiem bez bruņas. Papildus alvots sietīgš tiek aptīts ap savienojuma vietu un mehāniski nostiprināts, un elektriski pievienots tērauda lentai ar atspērēm. Ārējā aizsardzība un hermetizācija tiek nodrošināta ar biezsienas termonosēdināmo caurulīti.

### Uzmavas kabeļiem ar plastmasas izolāciju bez bruņas

Nominālais sprieg. Uo/U (kV)	Savienotāju skaits	Šķērsgriezums (mm <sup>2</sup> )	Kabeļa diametrs (mm)		Apzīmējums pasūtījumam	Izmēri L (mm)
			min.	maks.		
0,6/1	4 - 7	1,5 - 2,5	8	19	SMOE-81140	300
	8 - 14	1,5 - 2,5	12	22	SMOE-81141	300
	15 - 21	1,5 - 2,5	15	27	SMOE-81142	350
	22 - 40	1,5 - 2,5	20	35	SMOE-81143	350
	41 - 75	1,5 - 2,5	28	44	SMOE-81144	400

### Uzmavas kabeļiem ar plastmasas izolāciju un ar tērauda lentas bruņu

Nominālais sprieg. Uo/U (kV)	Savienotāju skaits	Šķērsgriezums (mm <sup>2</sup> )	Kabeļa diametrs (mm)		Apzīmējums pasūtījumam	Izmēri L (mm)
			min.	maks.		
0,6/1	4 - 7	1,5 - 2,5	14	21	SMOE-81140-T	450
	8 - 14	1,5 - 2,5	15	26	SMOE-81141-T	450
	15 - 21	1,5 - 2,5	18	30	SMOE-81142-T	550
	22 - 40	1,5 - 2,5	21	39	SMOE-81143-T	550
	41 - 75	1,5 - 2,5	31	47	SMOE-81144-T	650

**Piezīme:** Uzmavas citu tipu kabeļiem jāpasūta atsevišķi.

## DuraSeal – izolējoši savienotāji un uzgāji



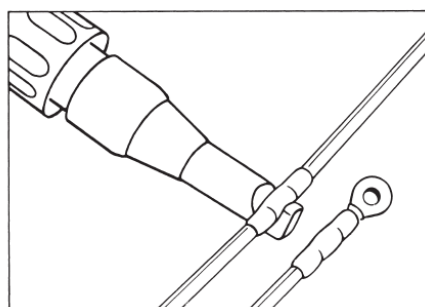
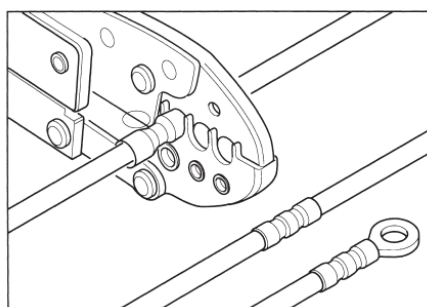
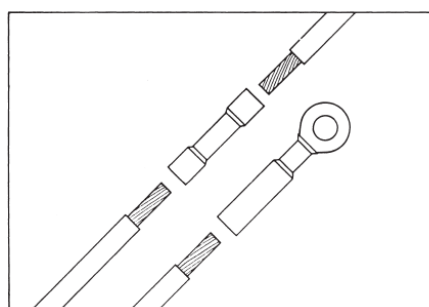
### Pielietojums

Nodrošina kontrolkabeļiem dzīslu savienojuma hermētiskumu pret apkārtējo vidi. Pielieto savienojuma uzdevos vai kā hermētiķi.

### Konstrukcija

Savienotāji sastāv no presējamām čaulām un termonosēdināmām caurulītēm ar līmi iekšpusē.

Gala apdares sastāv no presējamām kabeljkorpēm un termonosēdināmām caurulītēm ar līmi iekšpusē.



### Montāža

Izvēlieties pareizo savienošanas elementu. Noņemiet dzīslas izolāciju 7,5 mm garā posmā. Istabas temperatūrā strāvu vadošos galus bez pūlēm ieliek savienotājā

Nopresē savienotāju ar piemērotu presi, piemēram, Raychem AD 1522-1.

Savienojuma vieta tiek sildīta ar karsto gaisu līdz caurulīte nosēžas un līme izplūst. Tiek ieteikta karsta gaisa ierīce HL2005E-230V un atstarotājs HL1802E-070519.

### Izolēti savienotāji

Šķērsriezums (mm <sup>2</sup> )		Apzīmējums pasūtījumam	Krāsa	Garums (mm)
min.	maks.			
0,5	1	D-406-0001	sarkana	32
1,5	2,5	D-406-0002	zila	32
4	6	D-406-0003	dzeltēna	32

**Piezīme:** Pasūtot kastēs, kastē ir 100 gab. vai 50 gab. (tikai 4-6 mm<sup>2</sup>).

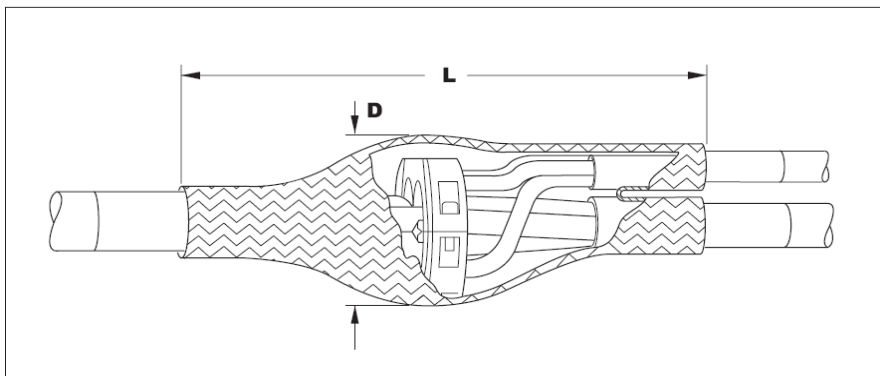
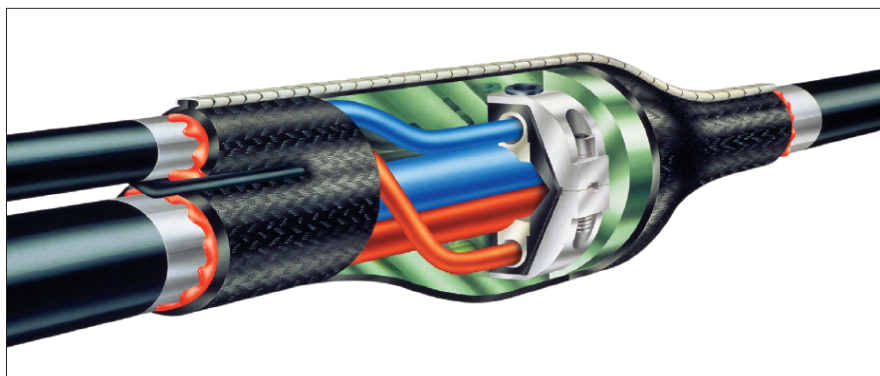
### Izolēti uzgāji

Šķērsriezums (mm <sup>2</sup> )		Apzīmējums pasūtījumam				Krāsa
min.	maks.	Dakša	Aplis	d = 6 mm	d = 8 mm	
0,5	1	B-106-2401	B-106-1401	B-106-1601	B-106-1801	sarkana
1,5	2,5	B-106-2402	B-106-1402	B-106-1602	B-106-1802	zila
4	6	B-106-2403	B-106-1403	B-106-1603	B-106-1803	dzeltēna

**Piezīme:** Pasūtot kastēs, kastē ir 100 gab. vai 50 gab. (tikai 4-6 mm<sup>2</sup>).

d = cauruma diametrs.

## Nozaruzmavas kabeļiem ar plastmasas un papīra izolāciju



Izmērus L, D, skat. tabulā

### Kabelis

Nozaruzmavas ir izstrādātas 4-dzīslu kabeļiem ar plastmasas un papīra izolāciju ar vai bez bruņas līdz 240 mm<sup>2</sup>.

Piemēram: ВВГ, АBBГ, АПвП, NYM

### Uzmavas konstrukcija

Nozaruzmavas ir izstrādātas nozares pievienošanai bez sprieguma atslēgšanas, lietojot riņķveida savienotāju. Mastika ap dzīslām un savienotāju izolē un hermetizē. Armētā ārējā aptinamā caurule hermetizē un nodrošina mehānisko aizsardzību.

Nozarojuma uzmavām kabeļiem ar bruņu ir papildus bezlodēšanas zemējuma sistēma. Kabeļi ar papīra izolāciju tiek hermetizēti ar papildus eļļu noturīgu mastiku un cimdīņu nozarkabeļim.

### Dzīslu tipi:

sm: Sektora tipa daudzdzīslu

se: Sektora tipa monolīts

rm: Apaļš daudzdzīslu

re: Apaļš monolīts

## Nozarumavas kabeļiem ar papīra un plastmasas izolāciju

Termonosēdināmas nozarumavas 4-dzīslu kabeļiem ar plastmasas izolāciju un ar riņķveida savienotāju

Nominālais spriegums Uo/U (kV)	Pamata kab.		Nozarkab.		Apzīmējums pasūtījumam	Izmēri		
	rm/sm (mm <sup>2</sup> )	re/se (mm <sup>2</sup> )	rm/sm (mm <sup>2</sup> )	re/se (mm <sup>2</sup> )		L (mm)	D (mm)	
0,6/1		5x 2,5 - 10		5x 2,5 -10	SMOE-81601*	250	50	
		4 - 16		4 - 16	SMOE-81426*	380	55	
		35- 70	50 - 95	6- 50	6 - 70	BMHM-1001-4B1-4874	500	135
		70-120	95 -150	6- 50	6 - 70	BMHM-1001-4B1-6875	500	135
		150	185se	6- 70	6 - 70	BMHM-1001-4C1-6878	500	135
		185	240se	6- 70	6 - 70	BMHM-1001-4D1-6879	500	155
		240sm	-	6- 70	6 - 70	BMHM-1001-4D1-6880	500	155
		95-120	120 -150	10- 95/ 35-120	16 -120/ 50 -150	BMHM-1001-4D2-6877	560	155

**Piezīme:** \* Izolēta viendzīslu savienotājčaula ir komplektā  
Papildus hermetizācijas komplekts dubultnozarei jāpasūta atsevišķi.

Termonosēdināmas nozarojuma uzdevas 3 1/2- dzīslu kabeļiem ar plastmasas izolāciju un ar kompaktiem riņķveida savienotāju

Nominālais spriegums Uo/U (kV)	Pamata kab. fāzes dzīsla		neitrāles dzīsla		Nozarkab. dzīsla		Apzīmējums pasūtījumam L	Izmēri D	
	rm/sm (mm <sup>2</sup> )	re/se (mm <sup>2</sup> )	rm/sm (mm <sup>2</sup> )	re/se (mm <sup>2</sup> )	rm/sm (mm <sup>2</sup> )	re/se (mm <sup>2</sup> )		(mm)	(mm)
0,6/1	70-120	95-150	35-70	50-95	6-50	6-70	BMHM-1001-4B1-4875.3	500	135
	150sm	-	70sm	70	6-50*	6-50	BMHM-1001-4C1-6878.3	500	135
	185sm	-	-	95re	6-50*	6-50	BMHM-1001-4D1-6879.3	500	155
	240sm	-	-	120re	6-50*	6-50	BMHM-1001-4D1-6880.3-RE	500	155
	240sm	-	120sm	-	6-50*	6-50	BMHM-1001-4D1-6880.3-SM	500	155

**Piezīme:** \* Izolēta viendzīslu savienotājčaula ir komplektā  
Papildus hermetizācijas komplekts dubultnozarei jāpasūta atsevišķi.

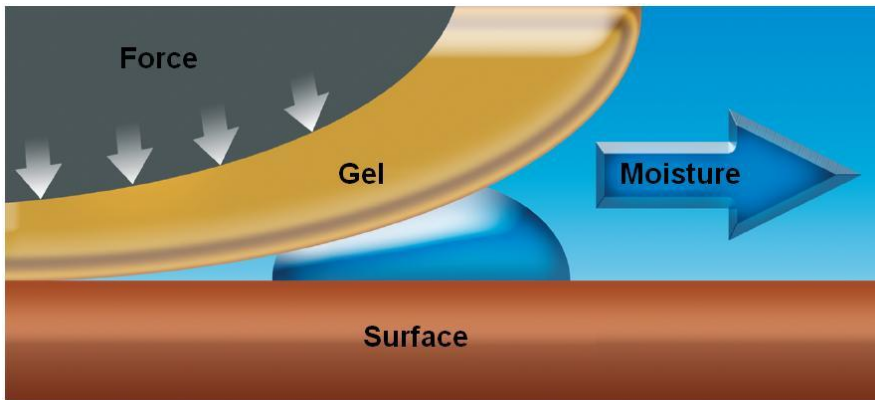
Termonosēdināmas nozarojuma uzdevas bez riņķveida savienotāja

Nominālais spriegums Uo/U (kV)	Šķērsgriezums Pamatkabelis (mm <sup>2</sup> )	Nozarkabelis (mm <sup>2</sup> )	Savienotāja diametrs (mm)	Apzīmējums pasūtījumam	Izmēri	
					L (mm)	D (mm)
<b>Nozarojuma uzdevas kabeļiem ar plastmasas izolāciju bez bruņas</b>						
0,6/1	16 - 185	6 - 95	115	BMHM-1001-4B1	500	135
	95 - 185	6 - 95	115	BMHM-1001-4C1	500	135
	95 - 240	6 - 70	135	BMHM-1001-4D1	500	155
	95 - 240	6 - 150	135	BMHM-1001-4D2	560	155
<b>Nozarojuma uzdevas kabeļiem ar plastmasas izolāciju un ar tērauda lentas bruņu vai alumīnija apvalku</b>						
0,6/1	16 - 185	16 - 95	115	BMHM-1031-4C1-CEE01 + EPPA-206-4-250*	560	135
	95 - 185	16 - 95	115	BMHM-1031-4C1-CEE01	560	135
	95 - 240	50 - 120	115	BMHM-1031-4D1-CEE01	560	155
<b>Nozarojuma uzdevas pamata kabelim ar papīra izolāciju un nozarkabelim ar plastmasas izolāciju</b>						
0,6/1	35 - 95	35 - 95	115	SMOE-81551	560	135
	120 - 185	35 - 95	115	SMOE-81503	560	135
	120 - 240	35 - 95	115	SMOE-81740	650	155

**Piezīme:** \* EPPA 206-4-250 aizpildījuma mastika jālieto, ja šķērsgriezums mazāks par 95 mm<sup>2</sup>

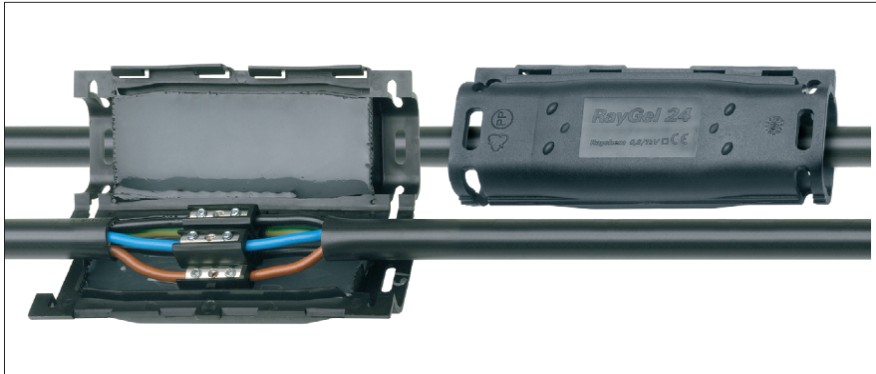
**Piezīme:** Kompaktie riņķveida savienotāji šķērsgriezumiem līdz 240 mm<sup>2</sup> ir pieejami arī atsevišķi, skat. 85. lpp.

## Savienojuma un nozarojuma želejas uznavas un remonta manšetes kabeļiem ar plastmasas izolāciju



### Želejas hermetizācijas tehnoloģija

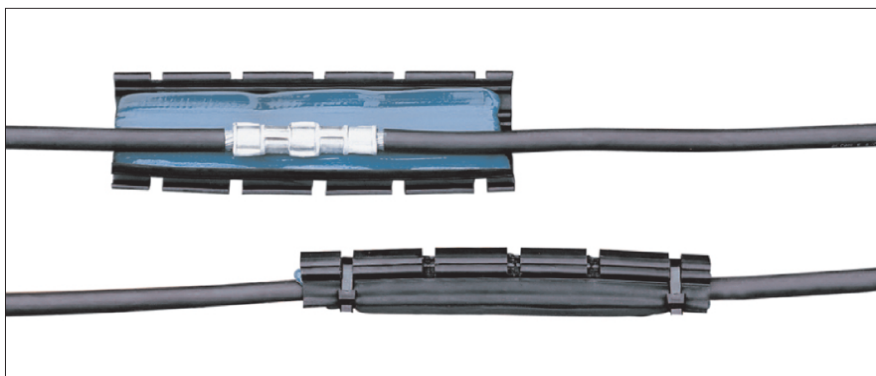
- Želejas PowerGel pielieto temperatūras diapazonā no  $-40^{\circ}\text{C}$  līdz  $+90^{\circ}\text{C}$ , un tai ir neierobežots darbības laiks.
- PowerGel ir apkļaujoša silikona masa šķērsšūtā silikona matricā.
- Priekšrocības, ko sniedz monolīta materiāla (elastīga atmiņa) un šķidruma (mitrumu atgrūdoša) kombinācija hermetizācijas materiālā.
- Īpaši augstas elastības, nenovecošanas un dielektriskās īpašības
- iespējama mitruma izspiešana.
- PowerGel virsma ir pārklāta ar plānu silikona eļļas kārtiņu.



RayGel: Savienojuma un nozarojuma uzm.



GelBox: Savienojuma uznavas



GelWrap: Savienoj. uznavas un manšete

# Savienojuma un nozarojuma želeja uzmavas un remonta manšetes kabeļiem ar plastmasas izolāciju

## Kabelis

Uzmavas ir izstrādātas 1, 2, 3-, 3,5-un 4-dzīslu kabeļiem ar plastmasas izolāciju bez bruņas.

Piemēram: ВВГ, АВВГ, АПвП, NAYY, NYM, N2XY

## Uzmavas konstrukcija

### RayGel – savienojuma un nozarojuma uzmava

Kabeļa dzīslas tiek savienotas ar savienotājčaulām, kas atrodas komplektā vai citām, kas izvēlētas pēc to maks. izmēriem, kas doti tabulā. Dzīslas tiek izvērstas un dzīslu atdalītājs horizontāli tiek ievietots starp tām. Savienojuma vieta tiek novietota pa vidu ar želeju pildītai kastei. Uzmava ir maigi jāiespiež želejā kopā ar atdalītāju līdz kastes dibenam. Kaste ir slēgta, kad noskan klikšķis. Uzstādot savilcējus, tie nodrošina patvaļīgu kastes neatvēršanos. Nozarojuma uzmavā nozarkabeļa dzīslas ir jānovieto paralēli pamata kabelim un tā dzīslām.

## GelBox – savienojuma uzmava

Caurdures savienotāja bloks ir komplektā. Balstoties uz caurdures tehnoloģiju, iepriekšēja izolācijas noņemšana nav nepieciešama. Savienotāja bloks ir jānovieto želejas kastes vienas daļas vidū. Abas daļas tiek saspīestas kopā. Patvaļīga atvēršanās tiek novērsta ar speciāliem klipšiem.

## GelWrap – uzmavas konstrukcija

Gelwrap aptin ap savienojuma vietu vai vietu, kur jāsalabo ārējā apvalka izolācija. Par uzmavas pareizu uzstādīšanu liecina klikšķis. Patvaļīga atvēršanās tiek novērsta ar speciāliem klipšiem.

## RayGel savienojuma uzmavas ar mehānisko savienotāju

Nomin. spriegums Uo/U (kV)	Kabeļa dzīslas	Šķērsgriezums (mm <sup>2</sup> )	Apzīmējums pasūtījumam	Izmēri		
				Garums	Platums	Augstums
0,6/1	3 - 5	1,5 - 6	RayGel-22-M-5	144 x	55 x	32
	4	1,5 - 6	RayGel-23-M	144 x	50 x	28
	4	6 - 16	RayGel-24-M	180 x	70 x	40
	3 - 5	6 - 10 (16re)	RayGel-24-M-5	180 x	70 x	40
	4	6 - 25 (35*)	GelBox-25	270 x	100 x	45
	5	6 - 16**	GelBox-25-5	270 x	100 x	45

**Piezīme:** \* 35 mm<sup>2</sup> ar kabeļa izolācijas noņemšanu (bez caurdures).

\*\*ar speciālu manteļspaili zemējuma vadam.

## Ar mehāniskiem savienotājiem kabeļiem līdz 5 dzīslām

Nomin. spriegums Uo/U (kV)	Šķērsgriezums		Apzīmējums pasūtījumam	Izmērs		
	Pamata (mm <sup>2</sup> )	Nozares maks. (mm <sup>2</sup> )		Garums	Platums	Augstums
0,6/1	3 - 5 x 2,5* - 6*	3 - 5 x 1,5* - 2,5*	RayGel-24-M5	180 x	70 x	40

**Piezīme:** \*tikai apaļām monolītām dzīslām (re).

## RayGel savienojuma un nozarojuma uzmavas bez savienotājiem kabeļiem līdz 4 dzīslām

Nomin. spriegums Uo/U (kV)	Šķērsgriezums Pamata (mm <sup>2</sup> )	Nozares maks. (mm <sup>2</sup> )	Apzīmējums pasūtījumam	Izmēri (mm) savienotājs, maks.			Uzmava Garums x Platums x Augstums (mm)
				apaļš Diam x garums	daudzst. G x P x A	Garums x Platums x Augstums	
0,6/1	10 - 50*	1 x 16	RayGel-12	Ø10 x 25	21x24x15	86 x 46 x 26	
	1,5 - 6	4 x 1,5	RayGel-23	Ø 8 x 32	21,5x8x12,5	144 x 50 x 28	
	6 - 16	4 x 2,5	RayGel-24	Ø14 x 40	20x12,5x20	180 x 70 x 40	

**Piezīme:** G x P x A = Garums x Platums x Augstums.

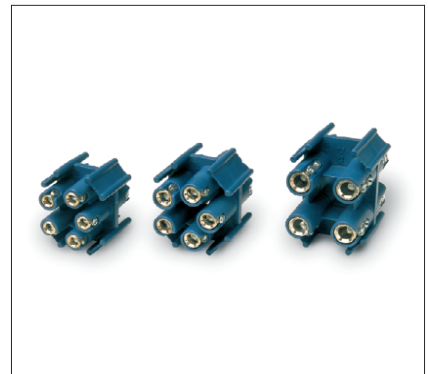
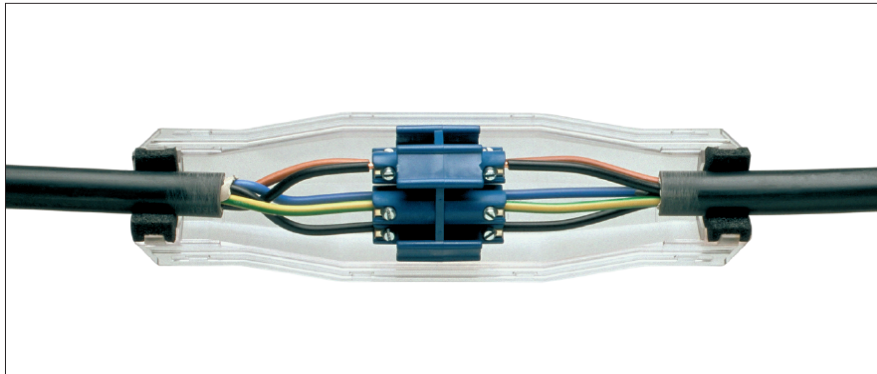
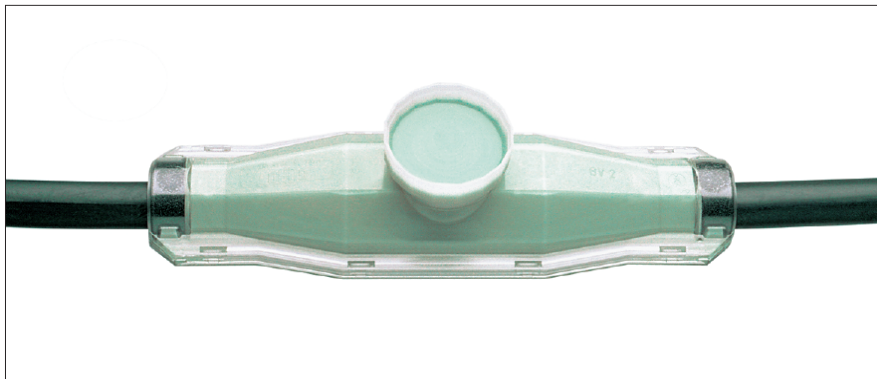
\* tikai 1-dzīslu kabeļiem.

**Piezīme:** kabeļa blīvslēgs, kas atbilst IP 68 RayGel produktiem, jāpasūta atsevišķi.

## Gelwrap savienojuma uzmavas viendzīslu kabeļiem un remonta manšetes kabeļu dzīslām un ārējam apvalkam

Nominālais spriegums Uo/U (kV)	Kabeļa Šķērsgr. (mm <sup>2</sup> )	Diametrs (mm)	Apzīmējums pasūtījumam	Maks. izmēri (mm) savienotāja vai ārējā apvalka		Uzmavas izmēri Garums x Diametrs (mm)
				Garums (mm)	Diametrs	
0,6/1	2,5 - 95	4 - 18	GELWRAP-18/4-200	125	25	200 x 35
	35 - 240	10 - 33	GELWRAP-33/10-250	150	40	250 x 50

## Guroflex savienojuma uzmavas līdz 25 mm<sup>2</sup> kabeļiem ar plastmasas izolāciju



### Kabelis

Uzmavas ir izstrādātas 3,5-, 4 un 5-dzīslu kabeļiem ar plastmasas izolāciju bez bruņas līdz 25 mm<sup>2</sup>.

Piemēram: БВГ, АBBГ, АПвП, NAYY, NYM, N2XY

### Uzmavas konstrukcija

Uzmava sastāv no trieciendroša, caurspīdīga polikarbonāta korpusa un integrētām polimēra puķām hermetizācijai. Robustais korpusis ir viegli un ātri uzstādāms, nogriešana pēc kabeļa diametra nav nepieciešama. Guroflex pildījums tiek piegādāts dubultkamaru maišņā. Stkāk par Guroflex pildījumu, skat. lpp. 83. Guro savienošanas bloks ar integrētu distanceri un izolāciju ļauj veikt ātru un vieglu savienošanu. Kabeļu diametra spektrs ir no 13 - 30 mm .

### Ar Guoroflex pildītās savienojuma uzmavas ar vai bez savienošanas bloku

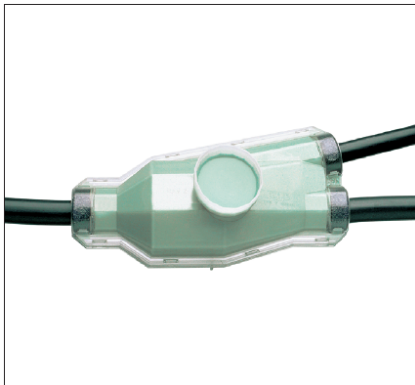
Nominālais spriegums Uo/U (kV)	Kabeļa diametrs (mm)	Šķērs-griezums (mm <sup>2</sup> )	Apzīmējums pasūtījumam		Uzmava (mm)	
			Bez savienotāja	Ar savienotāju	L	H
0,6/1	13 - 20	5x 1,5 - 6	BV-0-GD-KS0	BV-0-GD	220	73
	16 - 25	5x 6 - 16	BV-1-GD-KS1	BV-1-GD	230	80
	21 - 30	4x16 - 25	BV-2-GD-KS2	BV-2-GD	270	90

**Piezīme:** Visi šķērs griezumumi ir saskaņā ar CENELEC HD 603 standartu.

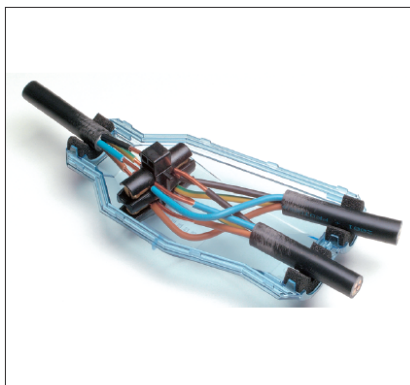
L = Korpusa garums; H = Korpusa augstums.

**Piezīme:** Guroflex pildītās uzmavas citu tipu un šķērs griezumu kabeļiem jāpasūta atsevišķi.

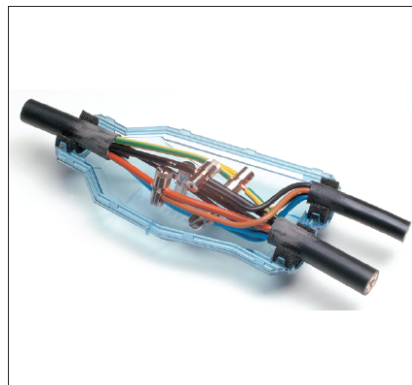
## Guroflex nozaruzmavas līdz 25 mm<sup>2</sup> kabeļiem ar plastmasas izolāciju



**BAV-2U**



**Ar savienošanas bloku**



**Ar manteļspailēm**

### Kabelis

Uzmavas ir izstrādātas 3,5-, 4 un 5-dzīslu kabeļiem ar plastmasas izolāciju bez bruņas līdz 25 mm<sup>2</sup>.

Piemēram: BBГ, АBBГ, АПвП, NAYY, NYM, N2XY

### Uzmavas konstrukcija

Uzmavas sastāv no trieciendroša, caurspīdīga polikarbonāta korpusa un integrētām polimēra putām hermetizācijai. Robustais korpus ir viegli un ātri uzstādāms, nogriešana pēc kabeļa diametra nav nepieciešama. Guroflex pildījums tiek piegādāts dubultkambaru maisiņā. Sīkāk par Guroflex pildījumu, skat. lpp. 83. Nozares savienotājs ļauj ātri un viegli savienot dzīslas. Ir pieejami dažādi Guro nozares savienotāji, kā arī manteļspaiļes vai savienošanas bloki ar integrētiem distanceriem un izolāciju. Kabeļu diametra spektrs ir no 10 - 30 mm.

### Nozarojuma uzmavas ar savienošanas bloku vai manteļspailēm

Nominālais spriegums U <sub>o</sub> /U (kV)	Šķērsgriezums		Apzīmējums pasūtījumam	Uzmava	
	Pamata (mm <sup>2</sup> )	Nozares (mm <sup>2</sup> )		Garums (mm)	Augstums (mm)
<b>ar savienošanas bloku</b>					
0,6/1	4x 6 - 25	4x4 - 25	BAV-2U-GD-KK2/4	238	110
	5x 6 - 16	5x6 - 16	BAV-2U-GD-KK2/5	238	110
	or 5x10 - 16	5x2,5 - 6			
<b>ar 5 manteļspailēm</b>					
0,6/1	5x 1,5 - 25	5x 1,5 - 25	BAV-2U-GD- MC25U	238	110
	5x16 - 25	5x16 - 25	BAV-2U-GD- MC25	238	110

**Piezīme:** Visi šķērsgriezumi ir saskaņā ar CENELEC HD 603 standartu.

L = Korpusa garums; H = Korpusa augstums.

### Nozarojuma uzmavas bez savienotāja

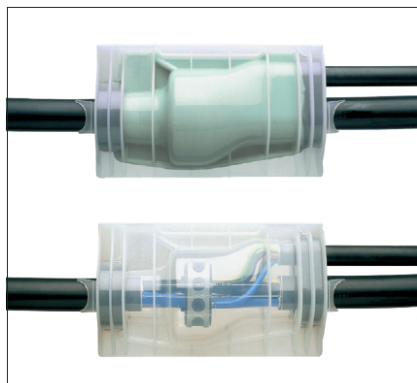
Nominālais spriegums U <sub>o</sub> /U (kV)	Kabeļa diametrs (mm)	Šķērsgriezums		Apzīmējums pasūtījumam	Uzmava (mm)	
		Pamata (mm <sup>2</sup> )	Nozares (mm)		Garums (mm)	Augstums (mm)
0,6/1	10 - 30	5x1,5 - 25	5x1,5 - 25	BAV-2U-GD	238	110

**Piezīme:** Manteļspaiļes, skat. 84. lpp.

L = Korpusa garums; H = Korpusa augstums.



## Guroflex nozaruzmavas no 35 mm<sup>2</sup> līdz 240 mm<sup>2</sup> kabeļiem ar plastmasas izolāciju

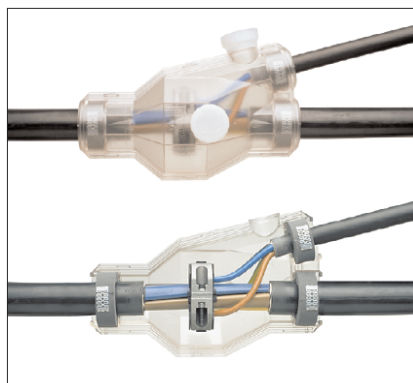


**MM 5, MM 7**

### Kabelis

Uzmavas ir izstrādātas 3,5- un 4-dzīslu kabeļiem ar plastmasas izolāciju bez bruņas līdz 240 mm<sup>2</sup>.

Piemēram: BBГ, АBBГ, АПвП, NAYY, NYM, N2XY



**BAV 6, BAV 7**

### Uzmavas konstrukcija

Uzmavas sastāv no trieciendroša, caurspīdīga polikarbonāta korpusa (MM5) vai no trieciendroša, caurspīdīga polikarbonāta korpusa (BAV) ar integrētām polimēra putām hermetizācijai. Robustais korpusi ir viegli un ātri uzstādāms, nogriešana pēc kabeļa diametra nav nepieciešama. Uzmavas ir pieejamas ar Hellstern riņķveida savienotājiem. Guroflex pildījums tiek piegādāts dubultkamaru maisiņā (D) vai kannā (C). Uzmavu var papildīt dažādos stāvokļos. Kabeļu diametra spektrs ir no 27 - 65 mm .



**Kompaktais riņķveida savienotājs**

### Dzīslu tipi:

sm: Sektora tipa daudzdzīslu  
se: Sektora tipa monolīts  
rm: Apaļš daudzdzīslu  
re: Apaļš monolīts

### Nozaruzmavas ar kompaktiem riņķveida savienotājiem

Nominālais spriegums Uo/U (kV)	Šķērsgriezums (mm <sup>2</sup> )		Nozare rm, sm / re, se	Apzīmējums pasūtījumam	Uzmava	
	Pamata rm, sm / re, se	Neitrāle			Garums (mm)	Augstums (mm)
<b>Nozaruzmavas 4-dzīslu kabeļiem</b>						
0,6/1	35- 70/ 50- 95	-	6- 50 / 6- 70	MM-5-GD-4874	295	175
	70-120/ 95-150	-	6- 50 / 6- 70	MM-5-GD-6875	295	175
	150/ 185se	-	6- 70 / 6- 70	BAV-6-GD-6878	348	203
	185/ -	-	6- 70 / 6- 70	BAV-6-GD-6879	348	203
	240sm / -	-	6- 70 / 6- 70	MM-7-GC-6880	480	230
	95-120/ 120-150	-	10- 95 / 16-120	MM-7-GC-6877	480	230
	150-240/ 150-240	-	35-120 / 50-150 95-150 / 95-150	BAV-C7-GC-CEE01**	484	212
<b>Nozaruzmavas 3,5-dzīslu kabeļiem</b>						
0,6/1	70-120/ 95-150	35- 70/ 50-95	6- 50 / 6- 70	MM-5-GD-4875.3	295	175
	150sm / -	70sm / 70	6- 50* / 6- 50	BAV-6-GD-6878.3	348	203
	185sm / -	- / 95re	6- 50* / 6- 50	MM-7-GC-6879.3	480	230
	240sm / -	- / 120re	6- 50* / 6- 50	MM-7-GC-6880.3-RE	480	230
	240sm / -	120sm / -	6- 50* / 6- 50	MM-7-GC-6880.3-SM	480	230
	150-240/ 150-240	70-120/ 70-120	95-185 / 95-185	BAV-C7-GC-CEE02**	484	212

**Piezīme:** \* jābūt apaļam priekš 50 mm<sup>2</sup> sm.

\*\* nozaruzmavā ir viendzīslu mehāniskais savienotājs.

### Nozaruzmavas bez savienotājiem

Nominālais spriegums Uo/U (kV)	Kabelis diametrs (mm) Pamata / nozare	Savienotājs diametrs maks. (mm)	Šķērsgriezums		Apzīmējums pasūtījumam	Uzmava	
			Pamata (mm <sup>2</sup> )	Nozares (mm <sup>2</sup> )		(mm)	(mm)
0,6/1	27 - 55 / 16 - 36	105	4x 35 - 150	4x6 - 70	MM-5-GD	295	175
	30 - 58 / 16 - 40	115	4x 50 - 185	4x6 - 95	BAV-6-GD	348	203
	37 - 60 / 16 - 57	140	4x120 - 240	4x6 - 150	MM-7-GC	480	230
	45 - 65 / 16 - 50	140	4x120 - 240	4x6 - 150	BAV-C7-GC	484	212

**Piezīme:** Izvēles kritēriji ir kabeļa diametrs un savienotāja izmēri. Kabeļa šķērsgriezumi ir izvēlēti saskaņā ar CENELEC HD 603 standartu, lietojot riņķveida savienotāju. Par Tyco Electronics riņķveida savienotājiem, skat. 85. lpp.

**Piezīme:** Guroflex pildītās uzmavas citu tipu un šķērsgriezumu kabeļiem jāpasūta atsevišķi.

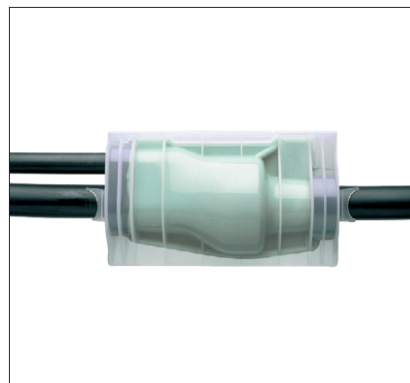
## GUROFLEX – videi draudzīgs 2-komponentu pildījums



**2-komponentu Guroflex dubultkambaru maisiņā**



**2-komponentu Guroflex kannās**



**Uzmava pildīta ar 'zaļo' Guroflex**

### Īpašības

Guroflex ir apkārtējai videi draudzīgs, viegli uzglabājams, 2-komponentu auksti montējams materiāls uz hidrokarbonātu mastikas bāzes. Guroflex var lietot visu veidu zemē guldāmo kabeļu uzmavām spriegumam līdz 1kV. Guroflex ir piemērots kabeļiem ar XLPE, PE, PVC izolāciju un kabeļiem ar papīra izolāciju. Guroflex ir izcilas izolācijas īpašības. Tas ir hidrofobisks un ar labām korozijas aizsardzības īpašībām. Strādājot ar Guroflex pildījumu, nav jāveic speciāli drošības pasākumi un to var montēt zemās temperatūrās.

### Rīcība

Mastika ir pieejama gan dubultkambaru maisiņos, gan kannās. Uzreiz pirms pildīšanas abi komponenti jā sajauc, lai sāktos savienošāns process. Maisījums ir šķidrums 3-4 minūtes. Uzmava jāpapildina ar mastiku līdz tā ir pilna.

### Tehniskie dati

- Dielektriskā noturība:  $U_d > 10 \text{ kV/mm}$
- Spec. dielektriskā konstante:  $\epsilon_r \sim 4$
- Specifiskā pretestība:  $Q_D > 10^{13} \Omega\text{cm}$
- Relatīvais blīvums:  $\rho = 1,22 \text{ g/cm}^3$
- Min. uzglabāšanas temperatūra:  $-20^\circ \text{C}$
- Min. montāžas temperatūra:  $-10^\circ \text{C}$
- Cietības pakāpe A:  $\sim 20$
- Uzglabāšana noliktavā: 2 gadi @  $23^\circ \text{C}$
- Krāsa: Zaļa

Apzīmējums pasūtījumam		Tilpums (~ l)	Svars (~ kg)	Daudzumi, kas piemēroti Tyco Electronics uzmavām
Dubultkambaru maisiņi	Kannas			
GUROFLEX-D035	-	0,35	0,43	BV-0, BV-1
GUROFLEX-D055	-	0,55	0,67	BV-2
GUROFLEX-D080	-	0,8	0,98	BAV-2
GUROFLEX-D140	-	1,4	1,71	MM-5
GUROFLEX-D160	GUROFLEX-C160	1,6	1,95	VMY-405, MM-5
GUROFLEX-D170	GUROFLEX-C170	1,7	2,07	MM-5
GUROFLEX-D200	GUROFLEX-C200	2,1	2,44	BAV-5
GUROFLEX-D240	GUROFLEX-C240	2,4	2,93	BAV-6
-	GUROFLEX-C385	3,85	4,70	-
-	GUROFLEX-C480	4,8	5,86	VMP-600, MM-7
-	GUROFLEX-C570	5,7	6,95	BAV-C7, MM-7

**Piezīme:** Citi daudzumi jāpasūta atsevišķi.

## Tyco Electronics mantelšpales



Universāla mantelšpaile ar atsevišķu nozares pievienojumu un izolācijas uzgali



Mantelšpaile ar izolācijas uzgali



Mantelšpaile bez izolācijas uzgaļa

### Universālas mantelšpales ar atsevišķu nozares pievienojumu un izolācijas uzgali

Apzīmējums pasūtījumam	Šķērsgriezums	
	Pamata (mm <sup>2</sup> )	Nozares (mm <sup>2</sup> )
GURO-MC25U-I	2,5 - 25	1,5 - 25

### Mantelšpales ar parastu savienotāju un izolācijas uzgali

Apzīmējums pasūtījumam	Šķērsgriezumu kombinācijas	
	Pamata (mm <sup>2</sup> )	Nozares (mm <sup>2</sup> )
GURO-MC06-I	4 - 6	1,5 - 6
	2,5 - 6	2,5 - 6
GURO-MC16-I	16	1,5 - 16
	10 - 16	2,5 - 10
	6 - 16	4 - 6
GURO-MC25-I	25	2,5 - 25
	16 - 25	6 - 16
	10 - 25	10

### Mantelšpales ar parastu savienotāju un bez izolācijas uzgaļa

Apzīmējums pasūtījumam	Šķērsgriezumu kombinācijas	
	Pamata (mm <sup>2</sup> )	Nozares (mm <sup>2</sup> )
GURO-MC25	25	2,5 - 25
	16 - 25	6 - 16
	10 - 25	10

## Izolēts caurdures riņķveida savienotājs

Tyco Electronics kabeļu riņķveida savienotājs ir izstrādāts ātrai un ērtai montāžai un ir maksimāli drošs strādājot uz spriegumaktīva kabeļa. Savienotājs ir piemērots alumīnija vai vara, daudzdzīslu vai monolītām dzīslām ar PVC vai XLPE izolāciju. Kompaktais dizains ļauj to montēt maza izmēra mastikas un Raychem termonosēdināmās Rayligator uzdevās.



### Montāža

Kabeļa ārējais apvalks jānoņem un starp dzīslām jānovieto atdalītājs. Abas savienotāja velvīes jānovieto ap dzīslām un skrūves nedaudz jāpievelk. Nozāres kabeļa dzīslas ar noņemtu izolāciju ievieto savienotājā un skrūves stingri pievelk. Savienotāja velvīes savieno pievelkot divas ārējās skrūves līdz kontakta segments caurdur pamata kabeļa izolāciju. Ārējā materiāla riņķis visu laiku ir izolēts no vadītāja, kas ir zem sprieguma.

- 4- un 3 ½ dzīslu kabeļiem
- Kontakta segmenti ar iebūvētu dziļuma ierobežotāju
- Nozāres kanāli ar gropēm
- Nav nepieciešama dinamometriskā atslēga
- Pārsniedz VDE 0220 standarta prasības.

### Materiāli:

- Korpusi: lielas cietības alumīnijs
- Kontakta segments: elektroalvots misiņš
- Izolētās daļas: stikla šķiedras polimērs
- Skrūves: alvots tērauds 12.9

### Dzīslu tipi:

- sm: Sektora tipa daudzdzīslu  
se: Sektora tipa monolīts  
rm: Apaļš daudzdzīslu  
re: Apaļš monolīts

### Kabeļa riņķveida savienotāji 4-dzīslu kabeļiem

Apzīmējums standarta versija	pasūtījumam nozare ar nolūst .galvām (kg/100gab.)	Pamata vadītājs		Nozāres vadītājs		Izmēri A / B / aplis (mm)	Platums ap savienot. (mm)	Svars
		rm/sm (mm <sup>2</sup> )	re/se (mm <sup>2</sup> )	rm/sm (mm <sup>2</sup> )	re/se (mm <sup>2</sup> )			
HEL-4874-35re	-	-	35	6- 35	6- 35	87/ 87/ 96	6 / 5	42,4
HEL-6871	-	16- 25rm	35	6- 50	6- 50	/ 83	6 / 5	36,5
HEL-6872	-	35	50	6- 50	6- 50	/ 83	6 / 5	36,7
HEL-6873	-	50	70se	6- 50	6- 50	/ 83	6 / 5	36,7
HEL-4874	HEL-4874-AK	35- 70	50- 95	6- 50	6- 70	87/ 87/ 96	6 / 5	42,4
HEL-6874	HEL-6874-AK	50- 70	70- 95	6- 50	6- 70	87/ 87/ 96	6 / 5	42,6
HEL-6875	HEL-6875-AK	70-120	95-150	6- 50	6- 70	87/ 87/ 96	6 / 5	42,2
HEL-6876	HEL-6876-AK	95-120	120-150	6- 50	6- 70	91/ 87/100	6 / 5	44,6
HEL-6877	HEL-6877-AK	95-120	120-150	10- 95/ 35-120	16-120/ 50-150	100/120/142	6 / 6	46,0
HEL-6878	-	150	185	6- 70	6- 70	103/ 93/115	6 / 5	60,0
HEL-6879	-	185	240	6- 70	6- 70	110/115/124	8 / 5	69,4
HEL-6880	-	240	-	6- 70	6- 70	110/115/124	8 / 5	69,4
HEL-6880.1	-	185-240sm	185-240se	6- 70	6- 70	/124	8 / 5	70,0
HEL-5876	HEL-5876-AK	-	120-150	6- 50	6- 70	91/ 87/ 98	6 / 5	46,0
HEL-5877	HEL-5877-AK	-	120-150	10- 95/ 35-120	16-120/ 50-150	100/120/142	6 / 6	46,0

Piezīme: A = garums, B = platums.

### Kabeļa riņķveida savienotāji 3 ½-dzīslu kabeļiem ar samazinātu neitrāles šķērsriezumu

Apzīmējums pasūtījumam	Pamata fāzes vadītājs		neitrāles vadītājs		Nozāres vadītājs		Izmēri A / B / aplis (mm)	Platums ap savienot. (mm)	Svars (kg/100gab.)
	rm/sm (mm <sup>2</sup> )	re/se (mm <sup>2</sup> )	rm/sm (mm <sup>2</sup> )	re/se (mm <sup>2</sup> )	rm/sm (mm <sup>2</sup> )	re/se (mm <sup>2</sup> )			
HEL-4874.3	50sm	-	25sm	-	6- 50	6- 70	/ 96	6 / 5	42,4
HEL-4875.3	70-120	95-150	35- 70	50-95	6- 50	6- 70	87/ 87/ 96	6 / 5	42,2
HEL-6878.3	150sm	-	70sm	70	6- 50*	6- 50	103/ 93/115	6 / 5	63,8
HEL-6879.3	185sm	-	-	95re	6- 50*	6- 50	110/115/124	8 / 5	73,2
HEL-6880.3-ARG	185-240sm	-	95-120sm	6-50*	6- 50	-	/124	8 / 5	73,0
HEL-6880.3-RE	240sm	-	-	120re	6- 50*	6- 50	110/115/124	8 / 5	72,2
HEL-6880.3-SM	240sm	-	120sm	-	6- 50*	6- 50	110/115/124	8 / 5	72,2

Piezīme: \* jābūt apaļam priekš 50 mm<sup>2</sup> sm.  
A-garums, B-platums.